

密 级：内部公开

版 本 号：V1.3

发文部门	深圳研发部
发文日期	2018 年 3 月 11 日

T7音视频安卓板规格

深圳市智物通讯科技有限公司

声明

版权声明

本资料及其包含的所有内容为深圳市智物通讯科技有限公司所有，受中国法律及适用之国际公约中有关著作权法律的保护。未经过本公司书面授权，何人不得以任何形式复制、传播、散布、改动或以其它方式使用本资料的部分或全部内容，违者将被依法追究。任何接收到本资料的客户默认即承担保密责任。

免责声明

本公司不承担由于客户不正常操作造成的财产或者人身伤害责任。请客户按照本文中的技术规格评估开发相应的产品。在未声明之前，本公司有权根据技术发展的需要对本手册内容进行更改，且更改版本不另行通知。

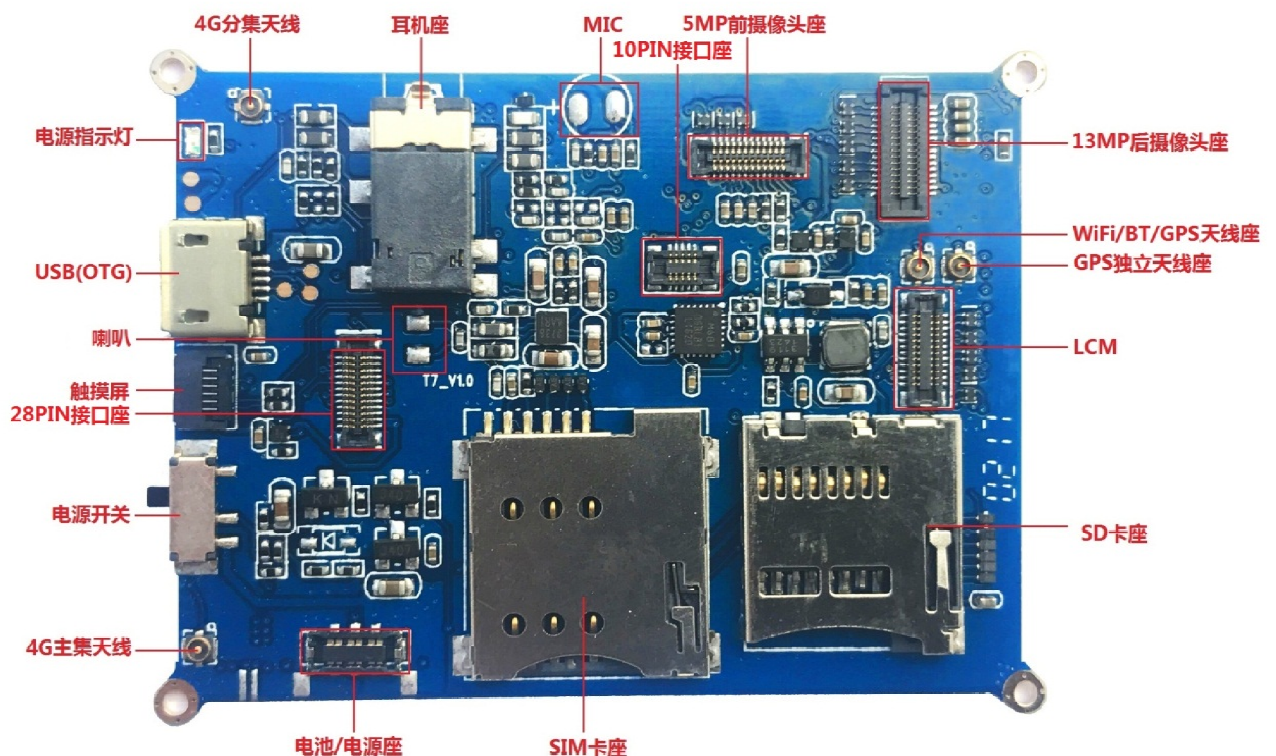
一， 产品简介

T7 音视频安卓主板，我们又称为超小尺寸安卓主板，长宽只有 40mm*55mm。主板采用四核/八核 64bit A53 架构 CPU，默认内置 1G+8G/2G+16G 内存，安卓 6.0/7.0 操作系统。主板内置 4G 全网通，Wi Fi/BT/GNSS(GPS/BeiDou)/FM，电源管理，音视频编解码等功能。主板提供显示屏、触摸屏、双路摄像头、麦克风、喇叭，USB、T 卡、SIM 卡、耳机座、4G/Wi Fi/BT/GPS 天线等接口，同时预留了 2 路接口座，可以接出 GPIO，中断，I2C，串口，SPI 等 IO 口。

T7 音视频主板可应用于 4G 智能手持终端，4G 售卖机和广告机，4G 音视频执法仪，4G 智能安全帽，4G 车载 TBOX，野外 4G 监控，4G 密拍设备以及其他行业应用设计等多种领域。

二， 产品规格

2.1 主板的接口说明：



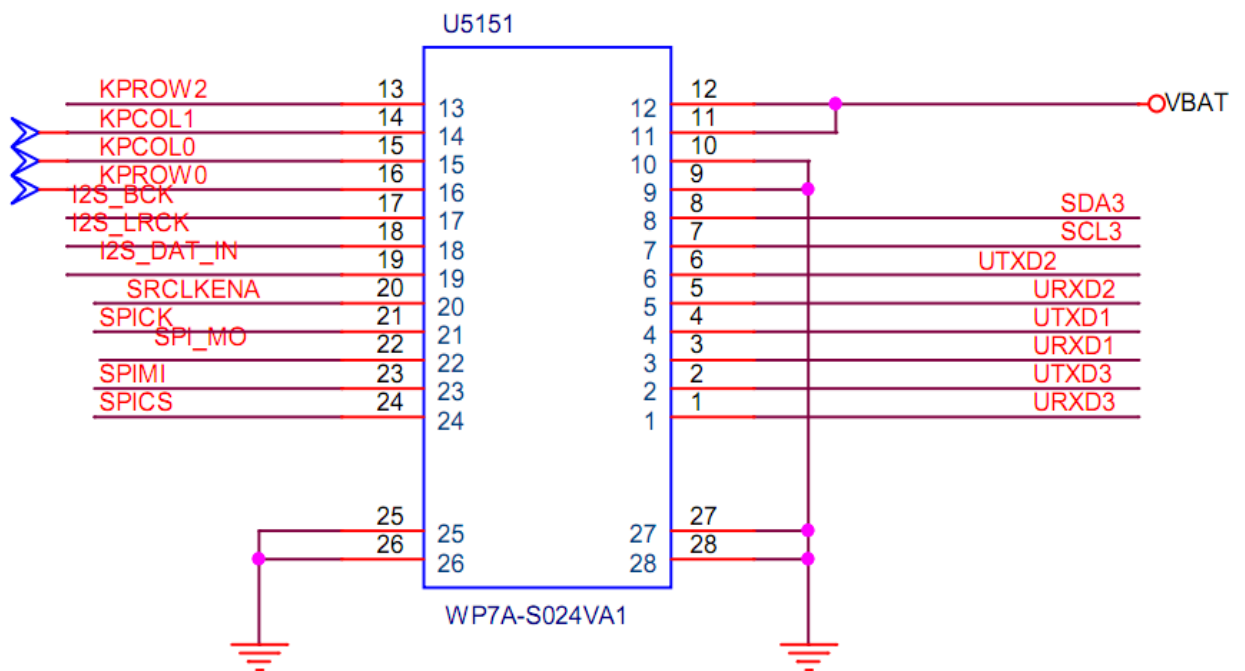
28PIN接口座：2路TTL串口，1路I2C，1路SPI，1路I2S，4路按键口，多路电源输出，TTL/I2C/SPI/I2S都可复用为GPIO/中断。

10PIN接口座：电源输出VBAT，电源地，四路GPIO(可复用中断)。

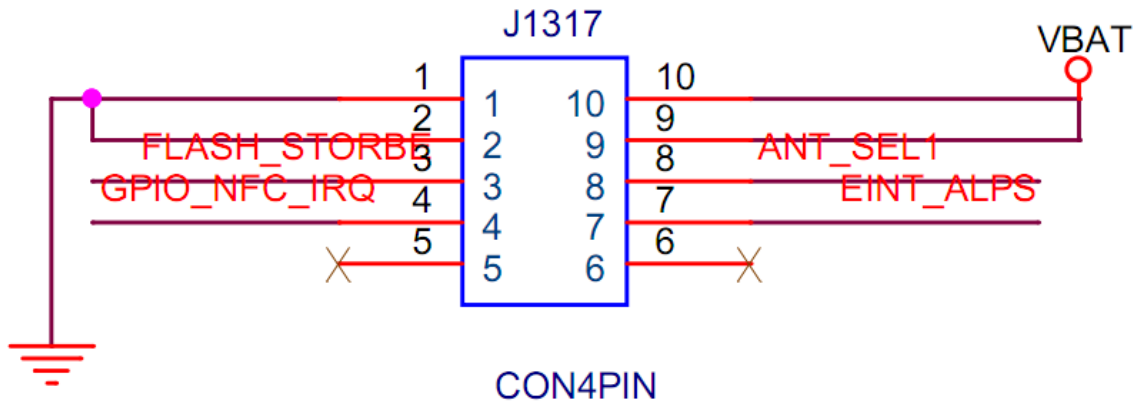
2.2 主板的主要特性：

- 1) 主板支持 3.7-4.2V 电池或者 3A 直流电源供电。主板上电源开关，同时也支持上电自动开机功能。主板集成了充电 IC 和电量计，支持 5V 1.5A 的 USB 充电。
- 2) 主板集成显示屏触摸屏接口，最大支持 1920*1080 分辨率显示触摸屏。
- 3) 主板可支持前置摄像头 500 万，后置最高 1600 万摄像头。
- 4) 主板集成了 SIM 卡座，支持移动/联通/电信 4G 网络。SD 最大可支持 128G。
- 5) 主板集成 4G 主集、分集天线座，Wi-Fi/BT/GPS 三合一天线座，GPS 独立天线座。
- 6) 主板集成了喇叭，麦克风等音频功能接口。
- 7) 主板有两个扩展连接器，一个 28PIN，另一个 10PIN。

其中 28PIN 接口座定义如下：包含 3 路 UART(1.8V TTL), 1 路 I2C, 1 路 SPI, 1 路 I2S, VBAT(3.7-4.2V) 电源输出。以上 IO 口电平为 1.8V, 皆可以复用为 GPIO 或者中断, 按键。



其中 10PIN 接口座定义如下：包含 VBAT(3.7-4.2V)电源输出, 和 4 路 GPIO 或中断。



2.3 主板的规格参数：

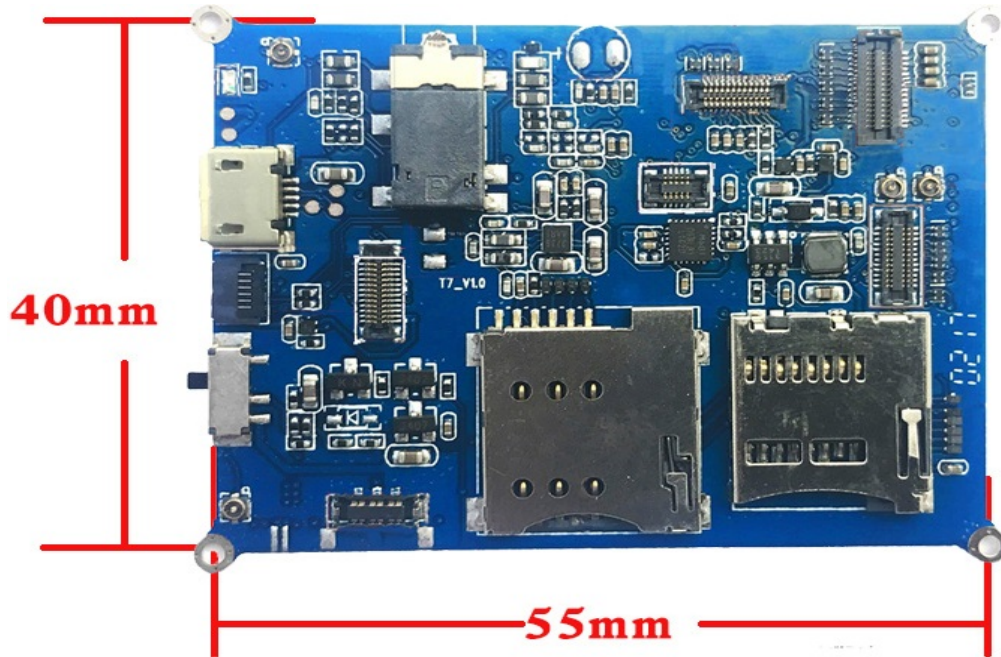
产品特性	
芯片平台	联发科 Mediatek
	四核/八核 64bit Cortex-A53 (64Bit) 1.3GHZ
GPU	ARM Mali-T720 MP2 450MHZ
内存	1GB LPDDR3(Optional 2G/3G)
	8GB eMMC (Optional 16G/32G)
网络频段	移动/联通 2G GSM : 900/1800MHz
	移动 3G TD-SCDMA : 1900/2000MHz
	联通 3G WCDMA : 2100MHz
	移动/电信 4G TDD-LTE Band : B38/B39/B40/B41
	联通/电信 4G FDD-LTE Band : B1/B3
无线连接	WIFI : 2.4G (Optional 2.4/5G 双模) 802.11 a/ b/g/n
	BT : Bluetooth 4.0
	GNSS: GPS/A-GPS(Option Beidou/GLONASS)
	FM Radio
传感器	重力传感器, 陀螺仪
充放电	支持 4.2V Li-ion/Li-Poly 供电
	包含 Charger IC, 支持 USB 5V 1.5A 充电

显示屏	预留接口:MIPI CSI 4 lane x1 LCM/Touch 触摸屏
	分辨率: 最高支持 80*720)/FHD(1920*1080)
	LCM 尺寸: 不受限制
摄像头	预留接口:MIPI CSI 4 lane*2 Camera Interface
	像素大小: 5MP 前置/13MP 后置
视频	编码格式: H264/MPEG-4/DIXV4 1080p/30fps
	解码格式:H264/H263/MPEG-4/DIXV4 1080p/30fps
音频	扬声器*1
	麦克风*2
	耳机*1
IO 接口	USB(OTG) *1
	UART*3
	SDIO*1 (TF Card, 最高支持 128G)
	I2C*1
	SPI*1
	I2S *1
	GPIOs(其他 IO 皆可复用成 GPIO)
输入设备	按键(用户可定义)
	触屏
其他接口	开机键
	SIM 卡
	WiFi/GPS/BT 三合一天线座
	4G 主集、分集天线座
	28PIN/10PIN 连接器
尺寸规格	40mm*55mm*4.5mm

以上规格会根据客户需求而微调，具体以收到的主板为准。

三， 其他说明

3.1 主板尺寸规格为：44mm * 55mm * 4.5mm, 以上尺寸不包含 USB 座和耳机座突出来的高度，详细尺寸规格请项目研发时联系我司提供。



3.2 针对不满足产品需求的地方，我司可以提供其他解决方案，包括更改主板结构尺寸以及功能需求的定制。详细请来电来函咨询：13682621830/0755-36528982，Email：sales@ziver.com.cn。